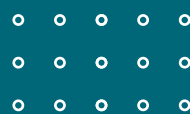
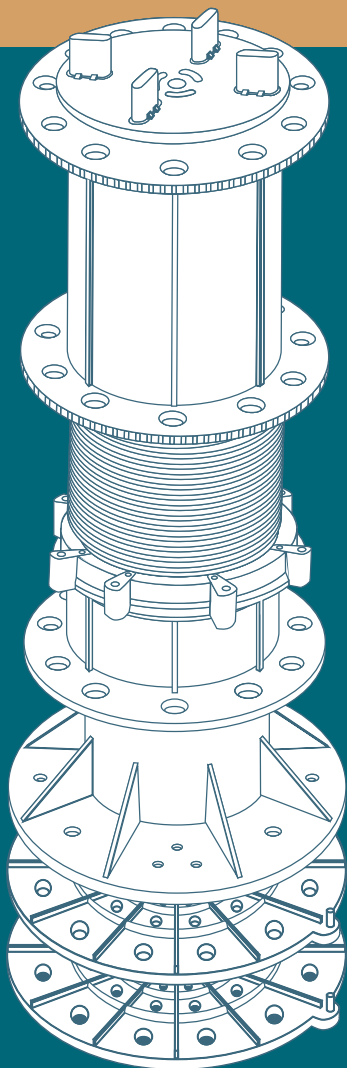


# СПЕЦИФИКАЦИЯ

ОПОРЫ LEVEL И КОМПЛЕКТУЮЩИЕ



# Содержание:

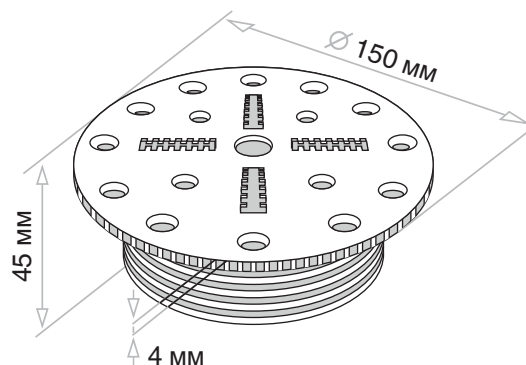
Комплекты опор Level	3
UP-S — вершина опоры	4
DOWN-S — основание опоры	4
UP-M — вершина опоры	5
DOWN-M — основание опоры	5
UP-L — вершина опоры	6
DOWN-L — основание опоры	6
UP 3D — вершина опоры с регулируемым наклоном	7
MID-M — малая удлинительная муфта	7
MID-X — средняя удлинительная муфта	8
MID-L — большая удлинительная муфта	8
LASTRA 3D — крепление для плитки с регулируемым наклоном	9
LASTRA — крепление для плитки	9
TILE — крепление для плитки на лагу	10
TOP — держатель для лаги	10
CLIP — держатель-клипса для лаги	11
FIX — фиксатор для плитки	11
SOFT — прокладка под плитку	12
SLOPE 2%, 3% — корректор уклона	12
RING — стопорное кольцо	13
LINE 40×40 мм — алюминиевая лага 4000/3000 мм	13
LINE LITE 28×40 мм — алюминиевая лага 4000/3000 мм	14
LINE FRAME 40×40 мм — алюминиевая лага 4000/3000 мм	14
LINE FLAT 20×40 мм — алюминиевая лага 4000/3000 мм	15
STEP — алюминиевый фиксирующий профиль	15
Level PLATE, PLATE 90, BEND — стальная крепежная пластина	16
Варианты креплений на опору	16
Схема монтажа плитки на опору Level	17
Схема монтажа террасной доски на опору Level	17
Таблица опор и комплектующих	18





## Level UP-M

### Вершина опоры



### Описание

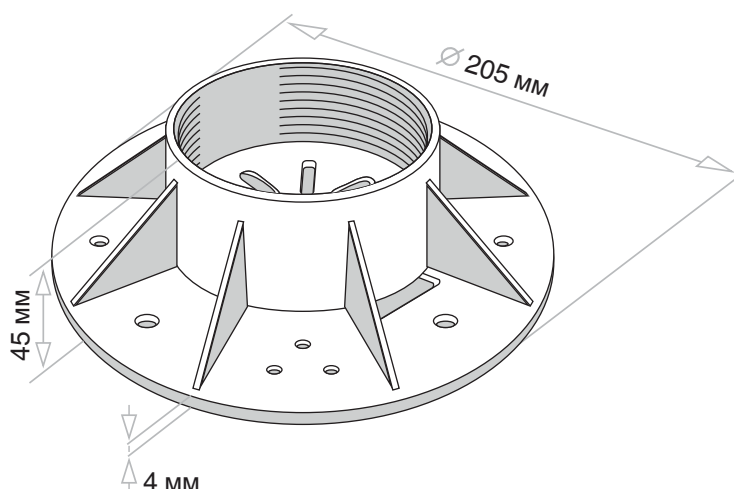
Вершина **Level Up-M** — это часть опоры, на которую крепятся **Level Top** (крепеж для лаги), **Level Fix** (фиксатор для плитки), **Level Lastra** (крепеж для каменных, бетонных, керамогранитных плит), **Level Clip** (фиксатор для алюминиевой лаги **Line**) и **Level Soft** (прокладка между опорами или керамогранитной, бетонной плиткой).

### Технические характеристики

Диаметр площадки	Толщина площадки	Высота элемента	Масса элемента	Материал
150 мм	4 мм	45 мм	118 г	полипропилен

## Level DOWN-M

### Основание опоры



### Описание

Основание **Level Down-M** — это самая нижняя часть опоры, в которую вкручиваются все остальные элементы — вершина опоры **Level Up-M** и (в зависимости от высоты опоры) проставочные муфты **Level Mid-M** и **Level Mid-L**. При использовании опор на наклонных поверхностях под основание опоры подкладываются корректоры уклона — **Level Slope 2%** или **3%**.

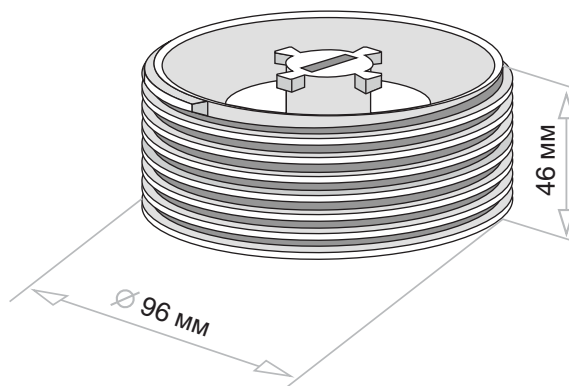
### Технические характеристики

Диаметр основания	Толщина основания	Высота элемента	Масса элемента	Материал
205 мм	4 мм	45 мм	186 г	полипропилен



## Level UP 3D

Вершина опоры  
с регулируемым  
наклоном



### Описание

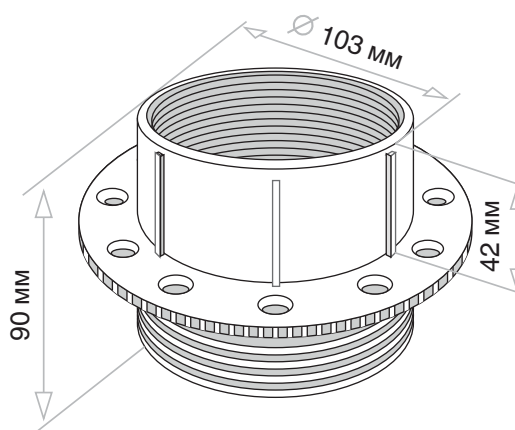
Вершина **Level Up 3D** — это часть опоры, на которую крепится **Level Lastra 3D**. Детали **Level Up 3D** и **Level Lastra 3D** образуют вращаемое соединение, позволяющее регулировать уровень покрытия с уже предустановленной плитой, с возможностью корректировки уклона до 7%. Вершина вкручивается в основание **Level Down** или в проставочную муфту **Level Mid**.

### Технические характеристики

Диаметр элемента	Высота элемента	Масса элемента	Материал
96 мм	46 мм	180 г	полипропилен

## Level MID-M

Малая  
удлинительная  
муфта



### Описание

Проставочная муфта предназначена для увеличения и регулировки высоты опоры. Гарантируемая прочность опоры достигается при вкручивании резьбы на глубину не менее 10 мм.

### Технические характеристики

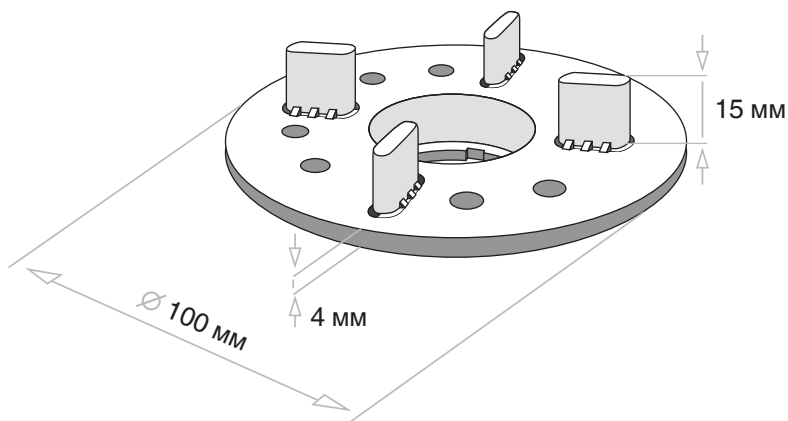
Диаметр элемента	Высота резьбы	Регулируемый диапазон	Высота элемента	Масса элемента	Материал
103 мм	42 мм	60 мм	90 мм	143 г	полипропилен





## Level LASTRA 3D

Крепление для плитки с регулируемым наклоном



### Описание

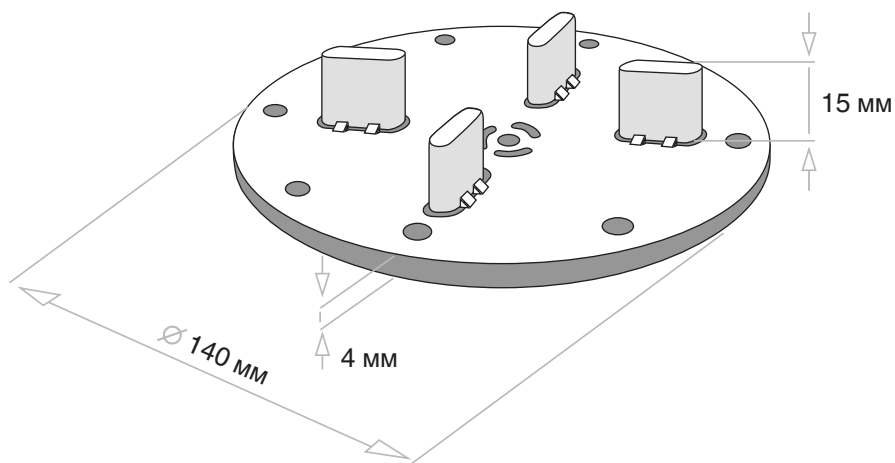
Элемент **Level Lastra 3D** разработан для установки каменных, бетонных и керамогранитных плит на опоры. Устанавливается только на вершину опоры **Level Up 3D**. Детали **Level Up 3D** и **Level Lastra 3D** образуют вращаемое соединение, позволяющее регулировать уровень покрытия с уже предустановленной плитой, с функцией корректировки уклона до 7%.

### Технические характеристики

Диаметр элемента	Высота крепления	Высота элемента	Масса элемента	Материал
100 мм	15 мм	19 мм	80 г	полипропилен

## Level LASTRA

Крепление для плитки



### Описание

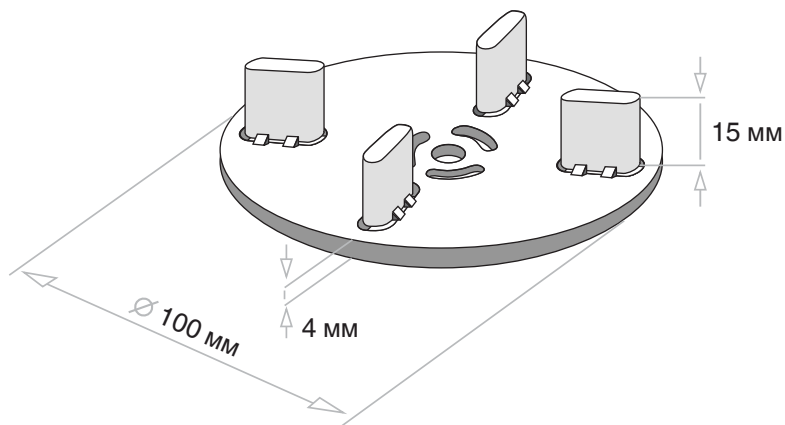
Элемент **Level Lastra** разработан специально для установки каменных, бетонных, керамогранитных плит на опоры. Вращающаяся площадка легко защелкивается в вершину опоры, позволяя регулировать уровень уже с предустановленной плитой покрытия.

### Технические характеристики

Диаметр элемента	Высота крепления	Высота элемента	Масса элемента	Материал
140 мм	15 мм	19 мм	59 г	полипропилен

## Level TILE

Крепление  
для плитки  
на лагу



### Описание

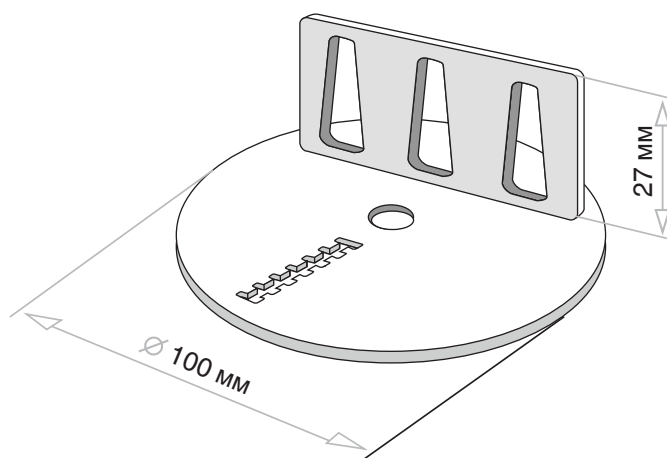
Держатель для плит **Level Tile** предназначен для совместного использования с алюминиевой лагой **Level Line Frame**. Лага устанавливается на площадку держателя **Level Clip** и фиксируется при помощи защелок. Дополнительных крепежей не требуется. **Level Tile** удобно защелкивается в верхней части опоры, и сверху устанавливается плитка из керамогранита, бетона или натурального камня.

### Технические характеристики

Диаметр элемента	Высота крепления	Высота элемента	Масса элемента	Материал
100 мм	15 мм	19 мм	32 г	полипропилен

## Level TOP

Держатель  
для лаги



### Описание

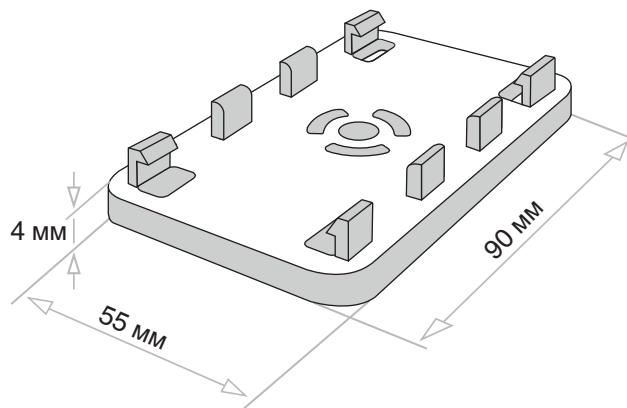
Монтаж лаги к опоре осуществляется с помощью аксессуара **Level Top**, который выполнен в форме диска с монтажным бортиком. Данный аксессуар позволяет крепить лаги из дерева, ДПК, металла с размерами от 30 до 150 мм<sup>2</sup>. Лаги крепятся при помощи саморезов.

### Технические характеристики

Диаметр элемента	Высота бортика для крепления лаги	Масса элемента	Материал
100 мм	27 мм	35 г	полипропилен

## Level CLIP

Держатель-клипса  
для лаги



### Описание

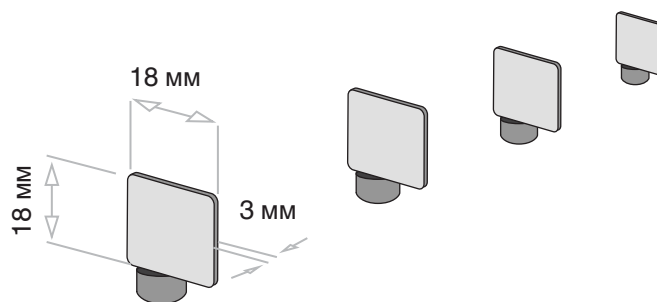
Держатель **Level Clip** предназначена для совместного использования с алюминиевой лагой **Level Line**. Лага устанавливается на площадку держателя **Level Clip** и фиксируется при помощи защелок. Дополнительных крепежей не требуется. **Level Clip** удобно защелкивается в верхней части опоры.

### Технические характеристики

Ширина элемента	Длина элемента	Высота крепления	Высота элемента	Масса элемента	Материал
55 мм	90 мм	7 мм	11 мм	17 г	полипропилен

## Level FIX

Фиксатор  
для плитки.  
На одну опору  
нужен комплект  
из 4 штук



### Описание

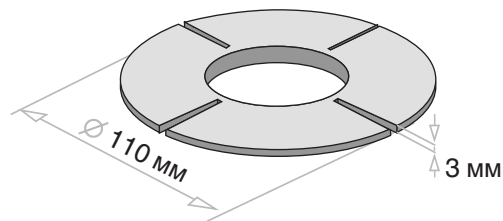
Фиксаторы **Level Fix** применяются для монтажа плитки. Элементы вставляются в специально отведенные отверстия в верхней части опоры **Level**, а затем в них укладывается плитка. На одну опору требуется комплект из 4 фиксаторов. Никакой дополнительной фиксации не требуется. Как правило, размер устанавливаемой плитки варьируется от 300×300 мм до 600×600 мм, но в действительности конкретных ограничений по размерам нет.

### Технические характеристики

Ширина элемента	Толщина элемента	Масса элемента	Материал
18 мм	3 мм	6 г	полипропилен

# Level SOFT

Прокладка  
под плитку



## Описание

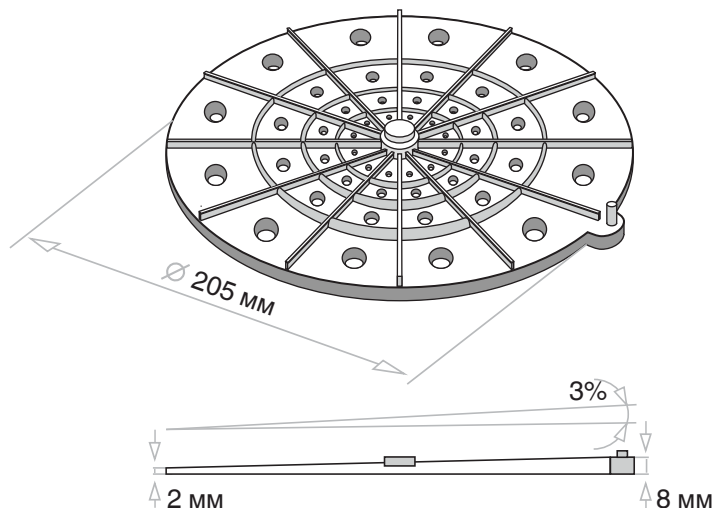
Элемент **Level Soft** используется как прокладка между опорами и бетонной или керамогранитной плиткой. В результате снижается вибрация при хождении, улучшается звукоизоляция конструкции. **Level Soft-L** выполнен из рециклированной резины и пригоден к монтажу с **Level Fix** или **Level Lastra**.

## Технические характеристики

Диаметр элемента	Толщина элемента	Масса элемента	Материал
110 мм	3 мм	32 г	резина

# Level SLOPE 2%, 3%

Корректор уклона



## Описание

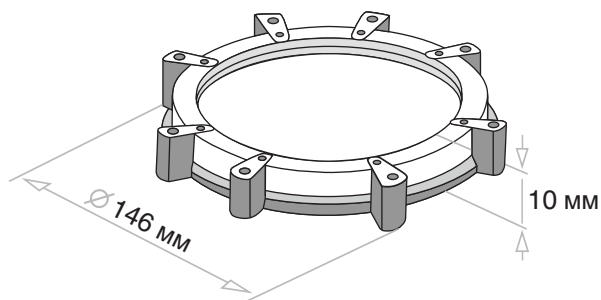
Корректоры уклона **Level Slope 2%, 3%** позволяют использовать опоры **Level** на подстилающих поверхностях с уклонами. Корректоры уклона крепятся к опоре в центре, уклоны дисков составляют 2% или 3%. Монтаж производится на подстилающую поверхность, под основание опоры. Корректоры **Level Slope 2%, 3%** могут использоваться совместно (при наложении друг на друга), таким образом уклон подстилающей поверхности может достигать 10%.

## Технические характеристики

Диаметр элемента	Угол уклона	Толщина элемента	Масса элемента	Материал
205 мм	2/3 %	от 2-8 мм	76/81 г	полипропилен

## Level RING

### Стопорное кольцо



### Описание

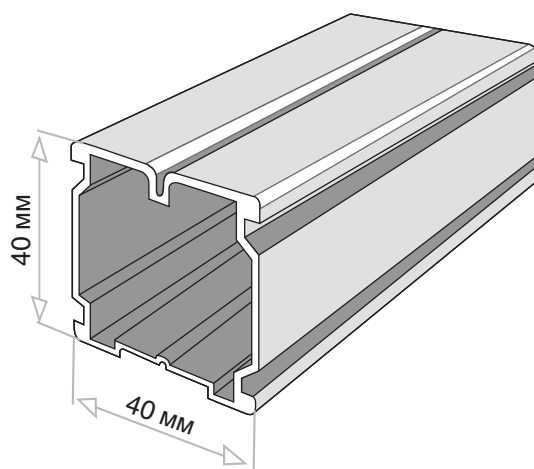
Стопорное кольцо **Level Ring** устанавливается на внешней резьбе элементов **Level Up** и **Level Mid**. Кольцо предотвращает возможность скручивания опоры под воздействием внешних факторов, таких как: динамическая нагрузка или неустойчивое основание. Рекомендуется использовать на объектах с повышенной пешеходной нагрузкой.

### Технические характеристики

Диаметр элемента	Толщина элемента	Масса элемента	Материал
? мм	? мм	27 г	полипропилен

## Level LINE 40x40

### Алюминиевая лага



### Описание

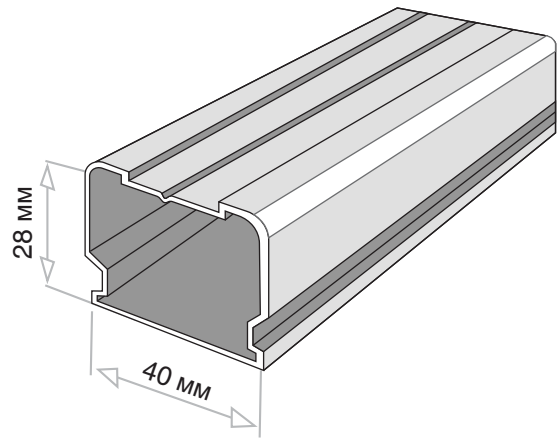
Лага **Level Line** является монтажным элементом для установки террасной доски при строительстве террас. Лага изготовлена из прочного алюминия. Она позволяет создать надежное и ровное основание, на котором террасная доска может пролежать долгие годы. **Level Line 4000** подходит для строительства любых террасных настилов из натурального дерева и ДПК.

### Технические характеристики

Базовый размер (В/Н/Л)	Единица измерения	Предельная нагрузка при шаге опор 0,5 м	Масса элемента	Материал
40x40 4000/3000 мм	погонный метр	523 кг	770 г	алюминий

## Level LINE LITE 28x40

Алюминиевая лага



### Описание

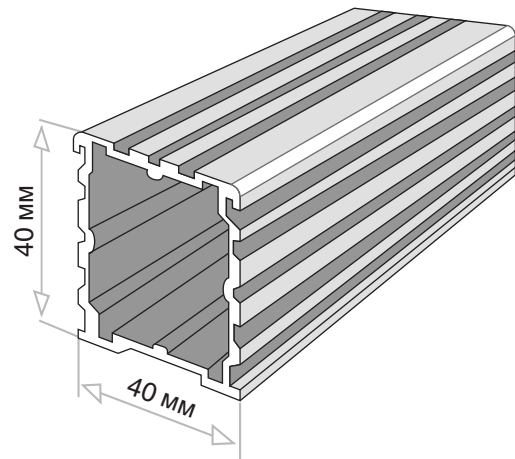
Лага **Level Line Lite** является монтажным элементом для установки террасной доски при строительстве террас. Она позволяет создать надежное и ровное основание, на котором террасная доска может пролежать долгие годы. **Level Line Lite** подходит для строительства любых террасных настилов из натурального дерева и ДПК.

### Технические характеристики

Базовый размер (В/Н/Л)	Единица измерения	Предельная нагрузка при шаге опор 0,5 м	Масса элемента	Материал
28x40 4000/3000 мм	погонный метр	325 кг	224 г	алюминий

## Level LINE FRAME 40x40

Алюминиевая усиленная конструкционная лага



### Описание

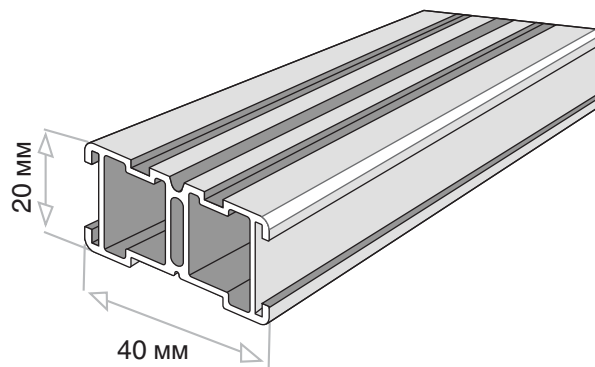
Лага **Level Line Frame** предназначена для высоких нагрузок. Позволяет монтировать чистовые покрытия из плит и террасной доски. При помощи крепежных пластин **Plate** из лаги **Level Line Frame** можно собрать надежные каркасные системы и связывать их с подсистемой фальшпола в единое целое. Совместимо с лагой **Level Line Flat 20x40**, через крепежные пластины.

### Технические характеристики

Базовый размер (В/Н/Л)	Единица измерения	Предельная нагрузка при шаге опор 0,5 м	Масса элемента	Материал
40x40 4000/3000 мм	погонный метр	641 кг	850 г	алюминий

## Level LINE FLAT 20×40

Облегченная  
конструкционная  
алюминиевая лага



### Описание

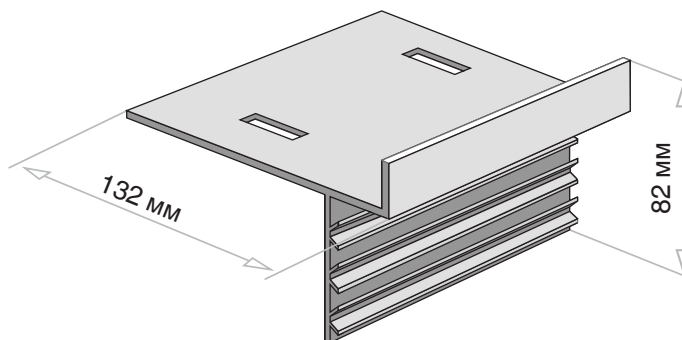
Лага **Level Line Frame** предназначена для умеренных нагрузок. Позволяет монтировать чистовые покрытия из плит и террасной доски. При помощи крепежных пластин **Level Plate** из лаги **Level Line Flat** можно собрать элементы каркасных систем и связать их с подсистемой фальш-пола в единое целое. Совместимо с лагой **Level Line Frame 40x40**, через крепежные пластины.

### Технические характеристики

Базовый размер (В/Н/L)	Единица измерения	Предельная нагрузка при шаге опор 0,5 м	Масса элемента	Материал
20×40 4000/3000 мм	погонный метр	192 кг	670 г	алюминий

## Level STEP

Алюминиевый  
фиксирующий  
профиль



### Описание

Алюминиевый профиль **Level Step** применяется для установки и закрепления ступеней или перехода на вертикальные площади облицовки.

### Технические характеристики

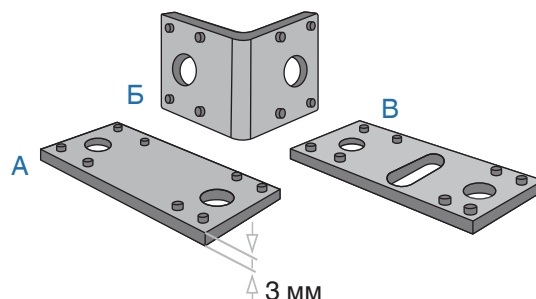
Ширина элемента	Высота элемента	Масса элемента	Материал
132 мм	82 мм	1200 г	алюминий

# Level PLATE<sup>A</sup>, PLATE 90<sup>B</sup>, BEND<sup>B</sup>

Стальная  
крепежная пластина

## Описание

Крепежи **Level Plate** жестко соединяют лагу под нужным углом, посредством двух саморезов. Совместимы с лагой **Level Line Frame 40x40** и **Level Line Flat 20x40**.



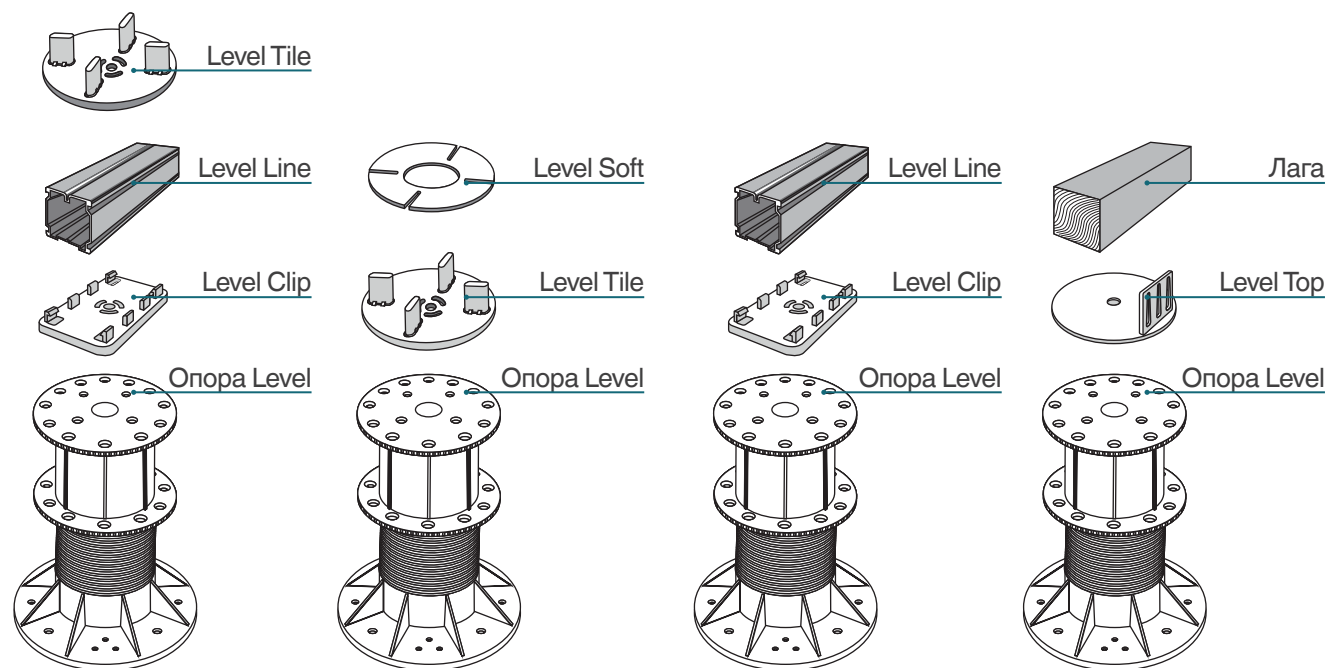
## Технические характеристики

Элемент	Длина элемента	Ширина элемента	Масса элемента	Материал
A	65	25	37 г	сталь
Б	34	25	38 г	сталь
В	65	25	34 г	сталь

## Варианты креплений на опору Level

Монтаж плитки  
на опору Level

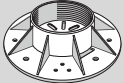

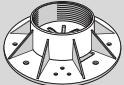







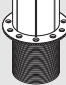

Монтаж террасного настила  
на опору Level









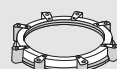
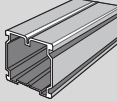
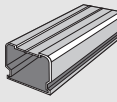
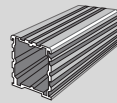
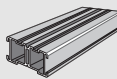
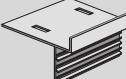
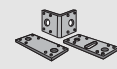






# Таблица опор и комплектующих

№	Название изделия	Вид	Назначение изделия	Вес детали г	Кол-во в упаковке шт	Объем упаковки м <sup>3</sup>	Вес упаковки кг
1	Level Up-S		Вершина опоры	88	50	0,05	4,40
2	Level Down-S		Основание опоры	148	35	0,05	5,18
3	Level Up-M		Вершина опоры	118	40	0,05	4,72
4	Level Down-M		Основание опоры	186	25	0,05	4,65
5	Level Up-L		Вершина опоры	154	34	0,05	5,24
6	Level Down-L		Основание опоры	257	17	0,05	4,37
7	L0		Регулируемая опора Level 35-50 мм	237	30	0,05	7,11
8	L1		Регулируемая опора Level 50-80 мм	304	25	0,05	7,60
9	L2 New		Регулируемая опора Level 80-140 мм	411	15	0,05	6,17
10	Level Up 3D		Вершина опоры с регулируемым наклоном	180	40	0,05	7,20
11	Level Mid-M		Малая удлинительная муфта	143	32	0,05	4,58
12	Level Mid-X		Средняя удлинительная муфта	260	24	0,05	6,24
13	Level Mid-L		Большая удлинительная муфта	314	12	0,06	3,77
14	Level Top		Держатель для лаги	35	100	0,03	3,50

№	Название изделия	Вид	Назначение детали	Вес детали г	Кол-во в упаковке шт	Объем упаковки м <sup>3</sup>	Вес упаковки кг
15	Level Clip		Держатель-клипса для лаги	17	100	0,02	1,70
16	Level Tile		Крепление для плитки на лагу	32	100	0,03	3,20
17	Level Lastra 3D		Крепление для плитки с регулируемым наклоном	80	100	0,04	8,00
18	Level Lastra		Крепление для плитки	59	100	0,04	5,90
19	Level Fix		Фиксатор для плитки (комплект из 4 штук)	6	—	—	0
20	Level Soft		Прокладка под плитку	32	300	0,05	9,60
21	Level Slope 2%		Корректор уклона	76	140	0,05	10,64
22	Level Slope 3%		Корректор уклона	81	110	0,05	8,91
23	Level Ring		Стопорное кольцо	27	300	0,05	8,10
24	Level Line 40×40 4000/3000 мм		Алюминиевая лага	770	4/3	—	3,08/2,31
25	Level Line Lite 28×40 4000/3000 мм		Алюминиевая лага	440	4/3	—	1,76/1,32
26	Level Line Frame 40×40 4000/3000 мм		Алюминиевая лага	850	4/3	—	3,4/2,55
27	Level Line Flat 20×40 4000/3000 мм		Алюминиевая лага	670	4/3	—	2,68/2,01
28	Level Line Step		Алюминиевый фиксирующий профиль	1200	3	—	3,6
29	Level Plate Level Plate 90 Level Plate Bend		Стальная крепежная пластина	37/38 /34	250	0,02	9,50/9,50 /8,75

